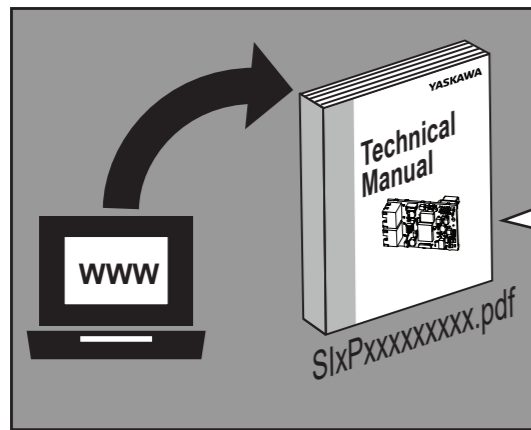
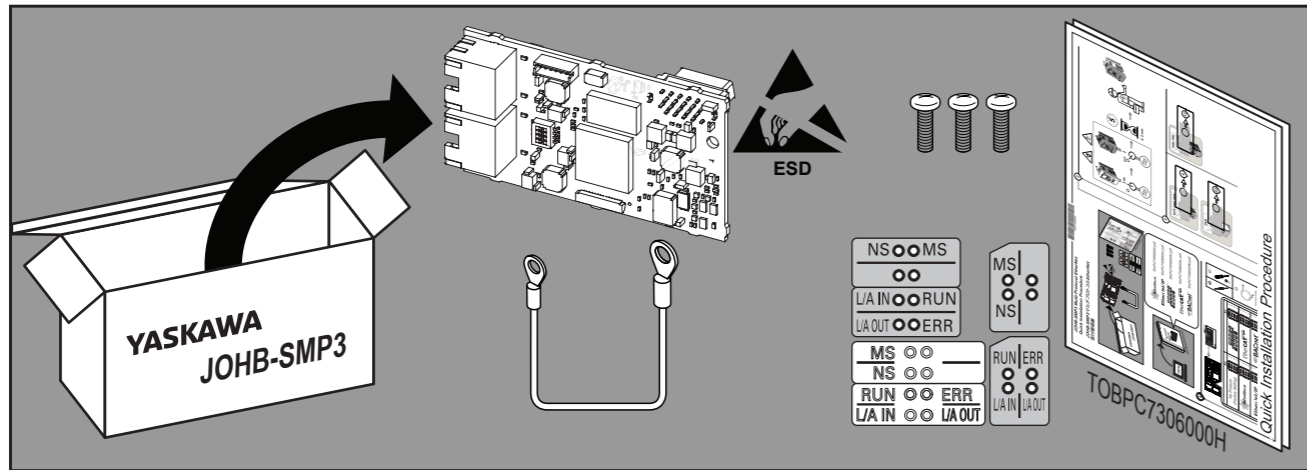


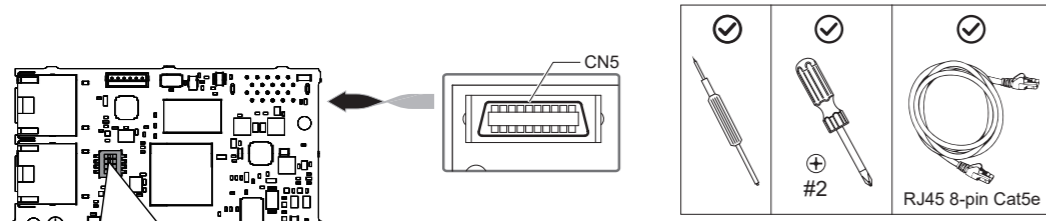
JOHB-SMP3 Multi-Protocol Ethernet Quick Installation Procedure

JOHB-SMP3マルチプロトコルEthernet 取付要領書



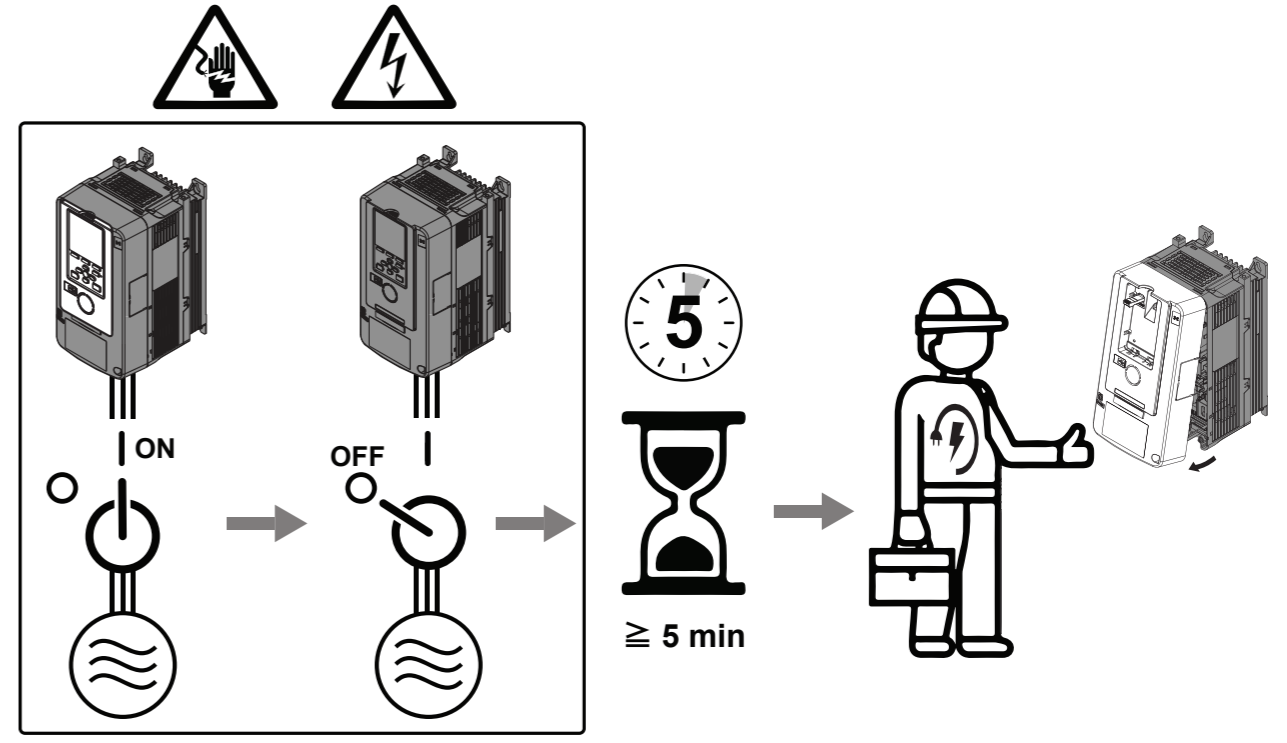
- Modbus** S1xPC7306000I.pdf
- EtherNet/IP** S1xPC7306000J.pdf
- PROFINET** S1xPC7306000K.pdf
- EtherCAT** S1xPC7306000L.pdf
- BACnet** S1xPC7306000M.pdf
- MECHATROLINK** S1xPC7306000N.pdf

1

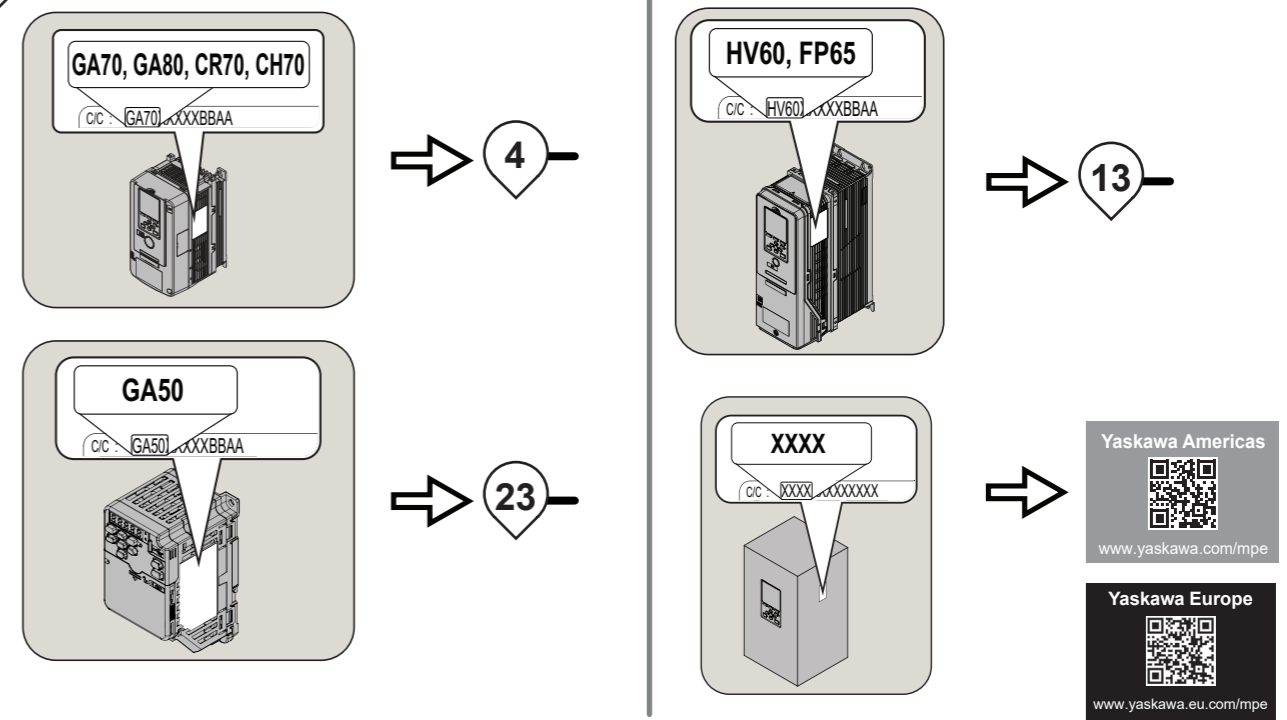


S1		S1		S1	
No Protocol (Factory Setting)	1 <input type="checkbox"/> 0 2 <input type="checkbox"/> 0 3 <input type="checkbox"/> 0 4 <input type="checkbox"/> 0		1 <input type="checkbox"/> 0 2 <input type="checkbox"/> 0 3 <input type="checkbox"/> 0 4 <input type="checkbox"/> 1		1 <input type="checkbox"/> 1 2 <input type="checkbox"/> 1 3 <input type="checkbox"/> 0 4 <input type="checkbox"/> 0
Modbus	1 <input type="checkbox"/> 1 2 <input type="checkbox"/> 0 3 <input type="checkbox"/> 0 4 <input type="checkbox"/> 0	EtherCAT	1 <input type="checkbox"/> 0 2 <input type="checkbox"/> 0 3 <input type="checkbox"/> 1 4 <input type="checkbox"/> 0		
EtherNet/IP	1 <input type="checkbox"/> 0 2 <input type="checkbox"/> 1 3 <input type="checkbox"/> 0 4 <input type="checkbox"/> 0	BACnet	1 <input type="checkbox"/> 1 2 <input type="checkbox"/> 0 3 <input type="checkbox"/> 1 4 <input type="checkbox"/> 0		

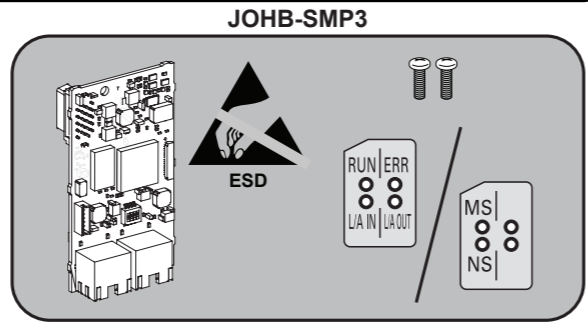
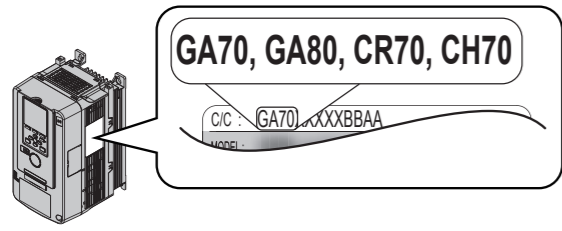
2



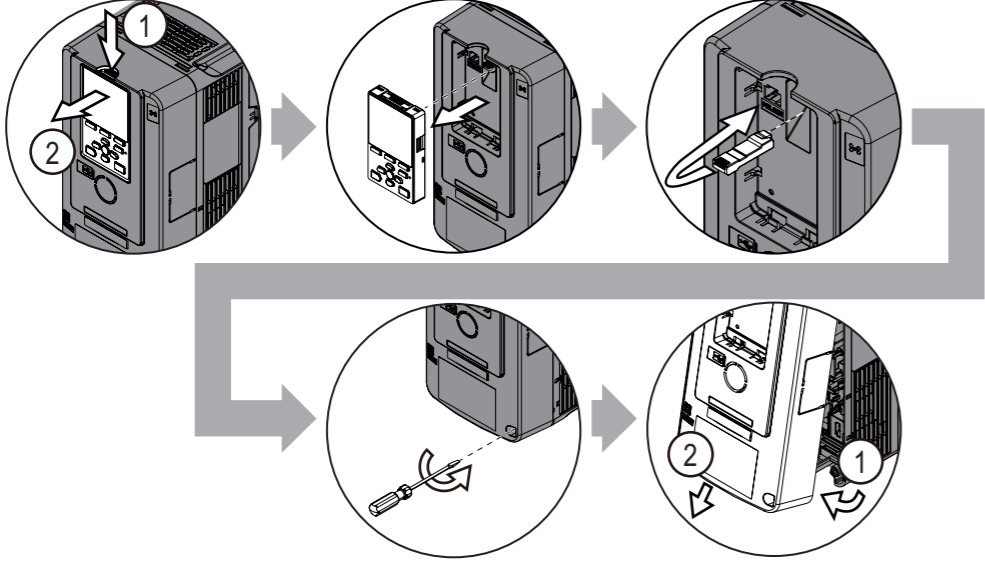
3



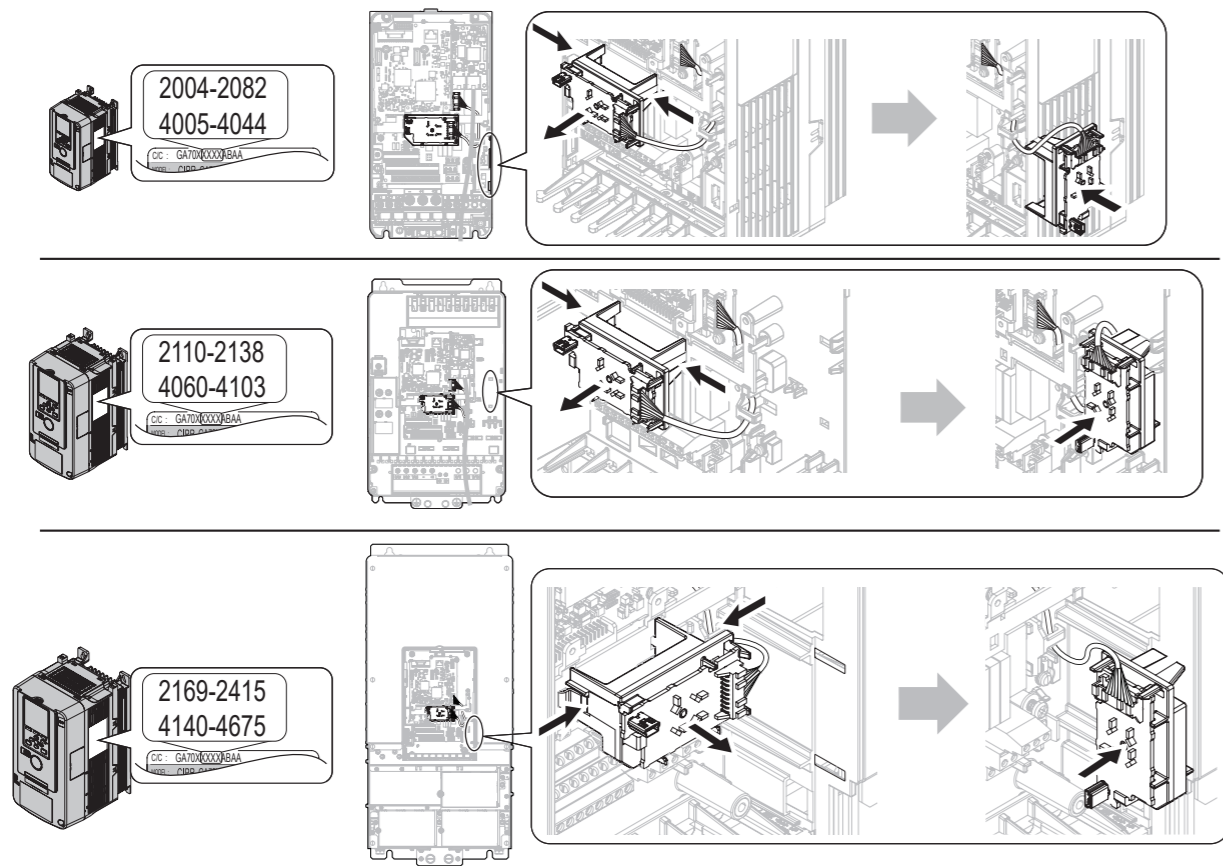
4



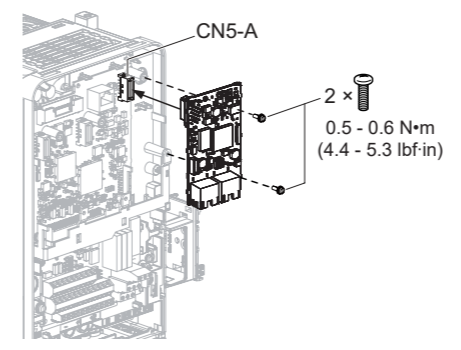
5



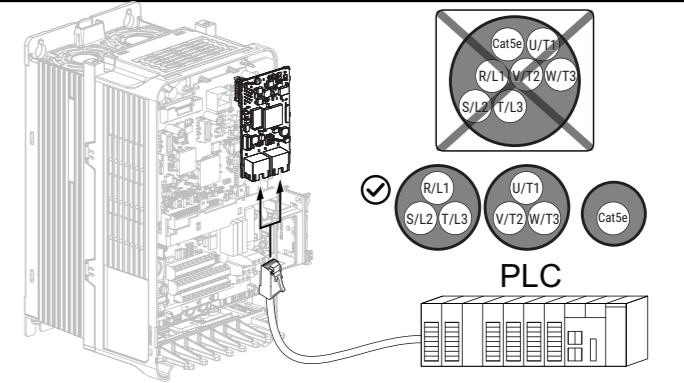
6



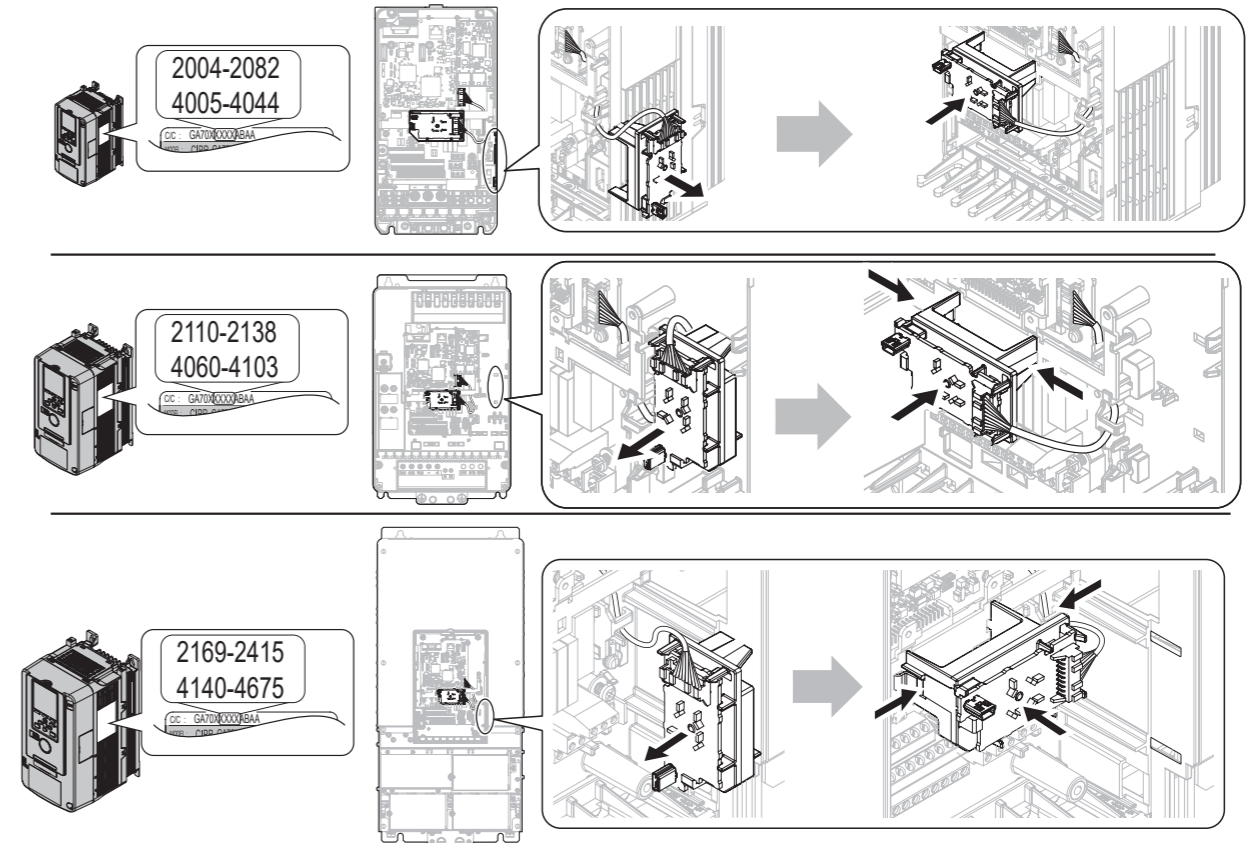
7



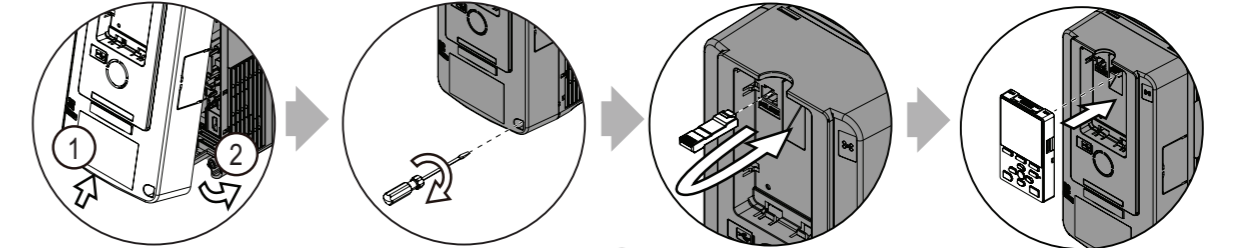
8



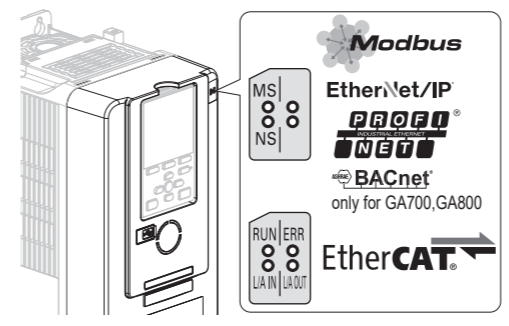
9



10



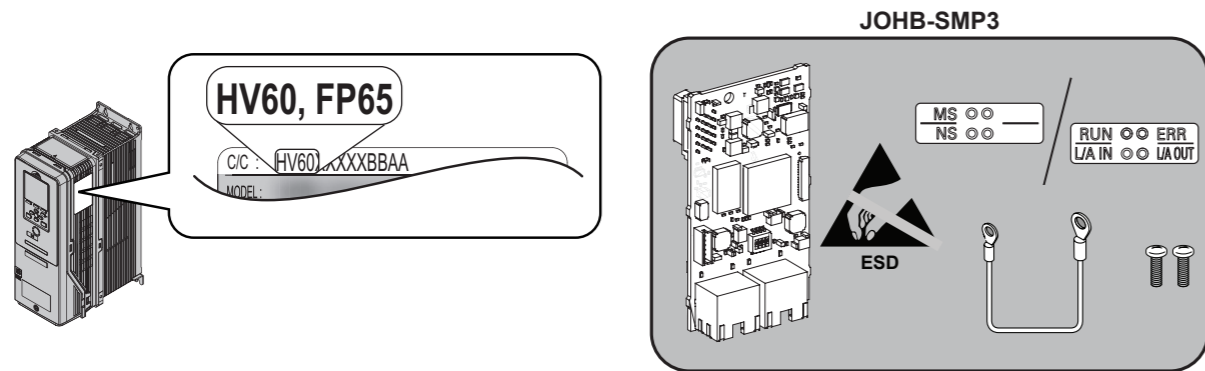
11



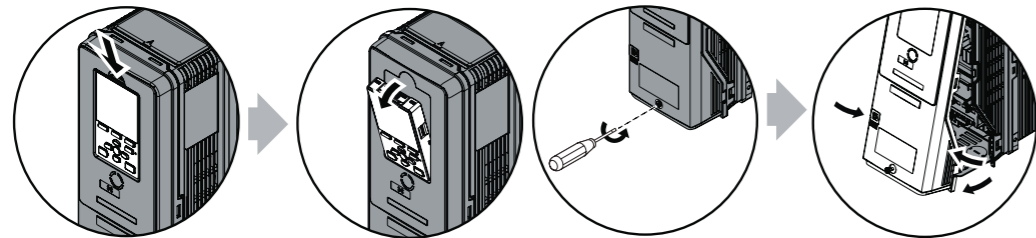
12



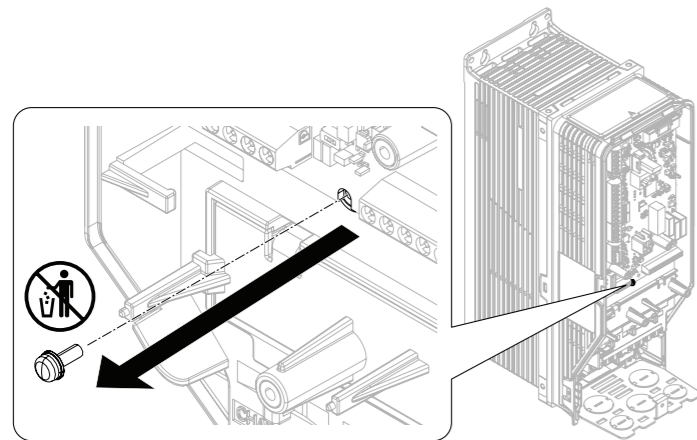
13



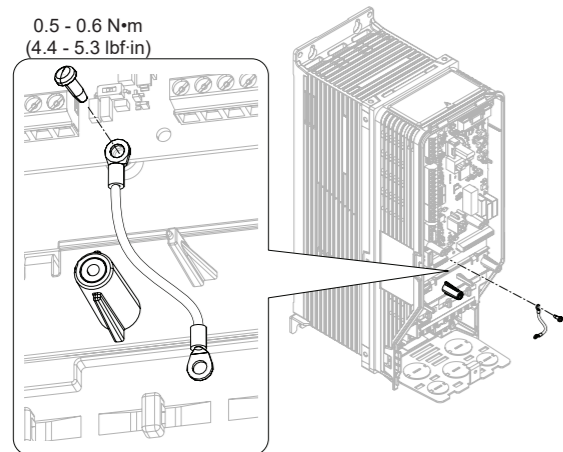
14



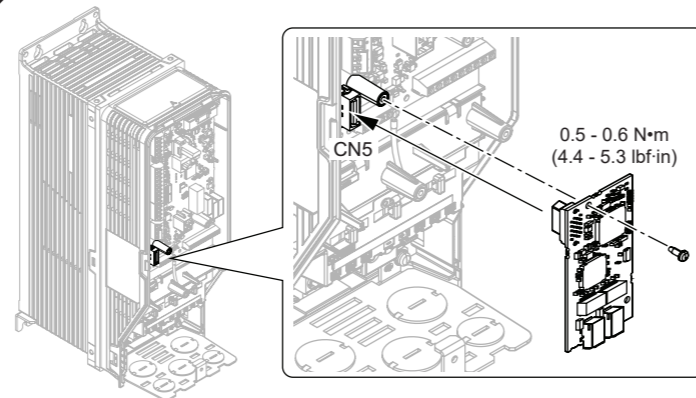
15



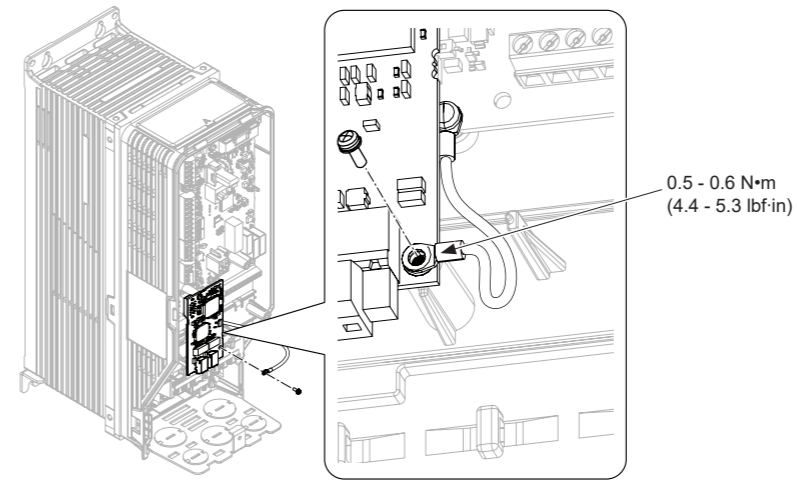
16



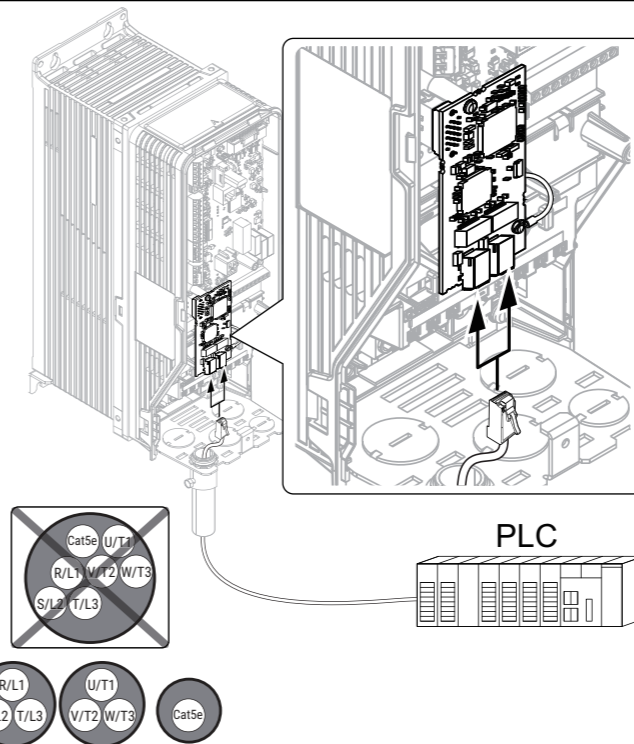
17



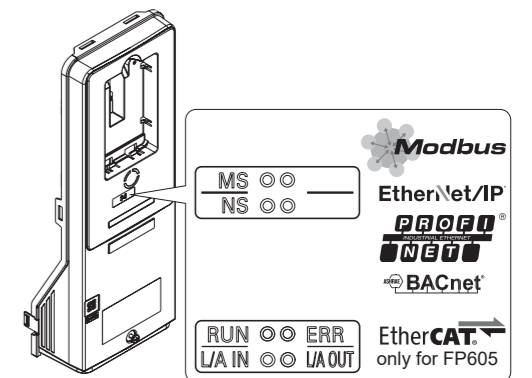
18



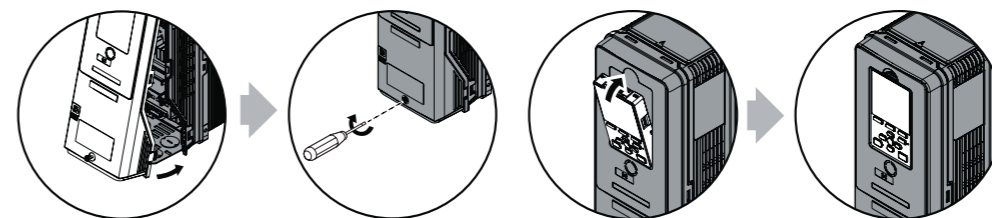
19



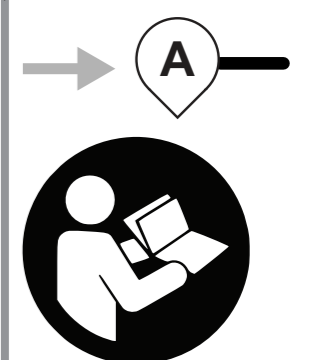
20



21



22



23

GA50
C/C : GA50 XXXBBAA

JOHB-SMP3

JOHB-GA50

M4 x 12 mm

M3 x 8 mm

150 - 400 mm (7.9 - 15.7 in)

TOxPC7206007

ESD

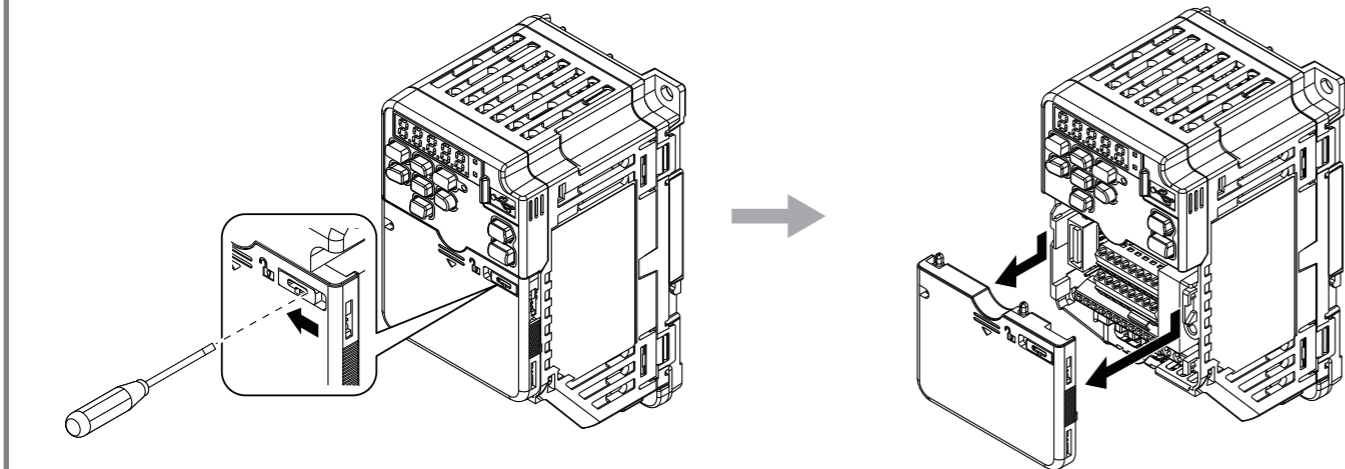
RUN | ERR
00 | 00
LIA IN | LIA OUT

MS
00 | 00
NS

TOxPC7206007

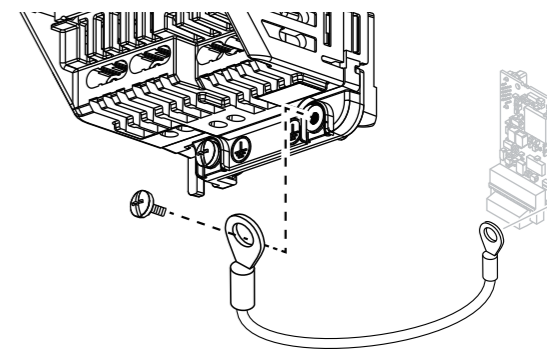
YASKAWA
JOHB-GA50

24

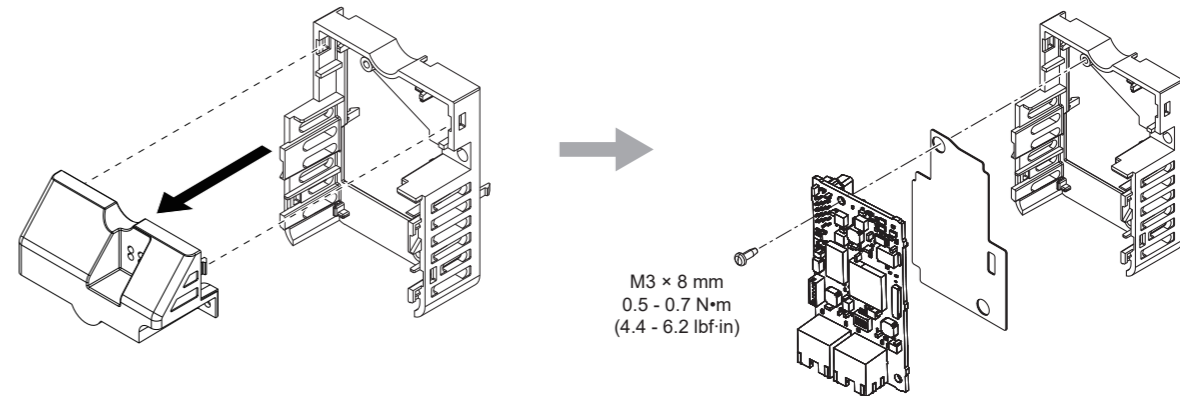


25

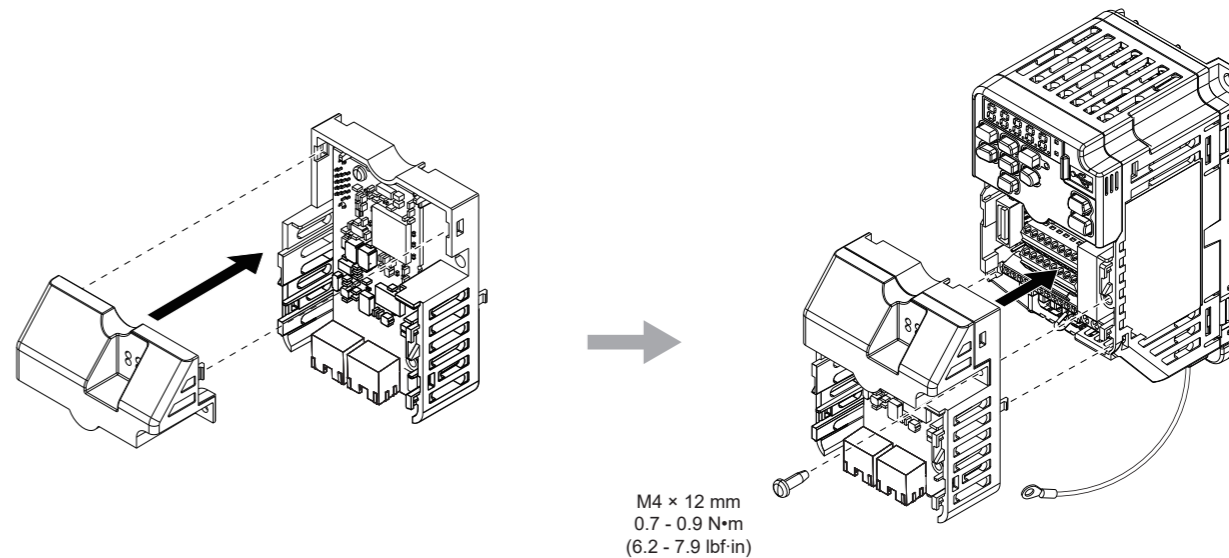
C/C : GA50XXXX		XXXX		
MODEL :				
B001, B002 B004, B006 B010, B012 B018	2001, 2002 2004, 2006 2008, 2010 2012, 2018 2021	4001, 4002 4004, 4005 4007, 4009 4012		200 mm (7.9 in)
	2030, 2042	4018, 4023		250 mm (9.8 in)
	2056, 2070 2082	4031, 4038 4044, 4060		400 mm (15.7 in)



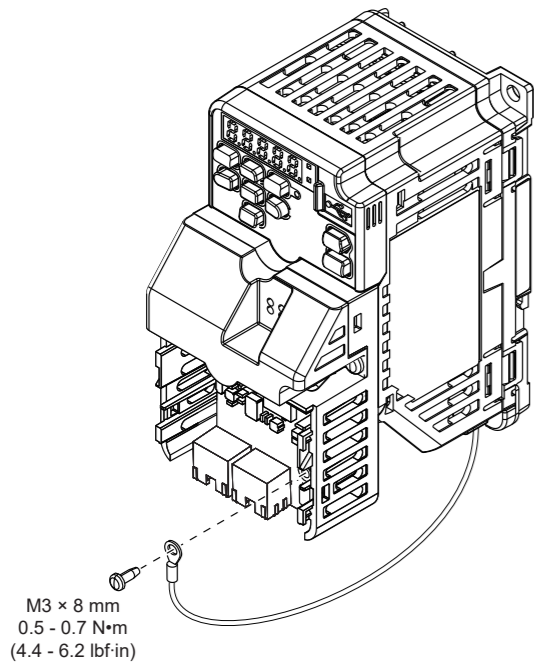
26



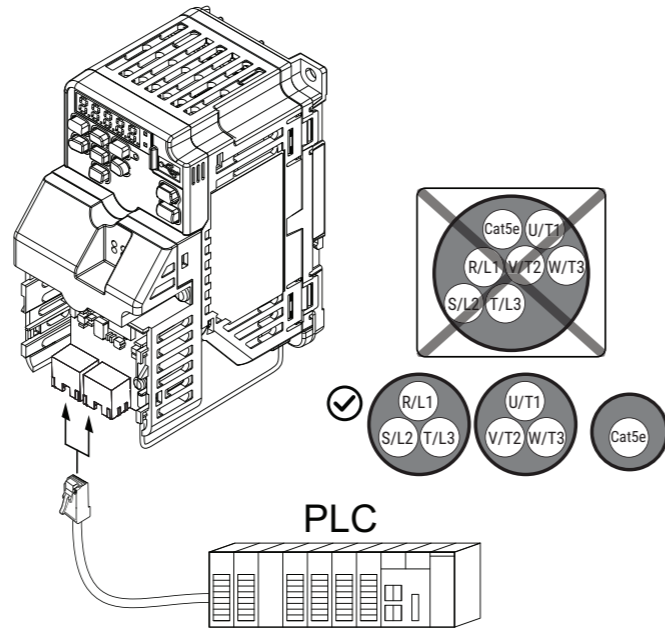
27



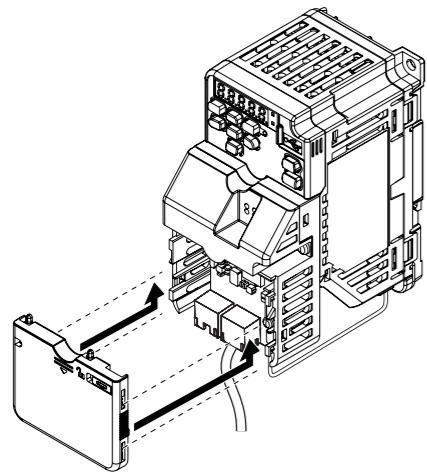
28



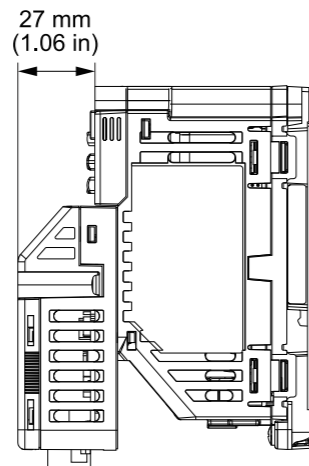
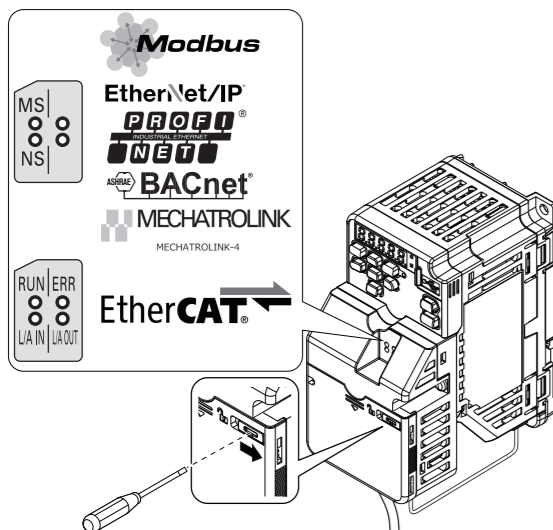
29



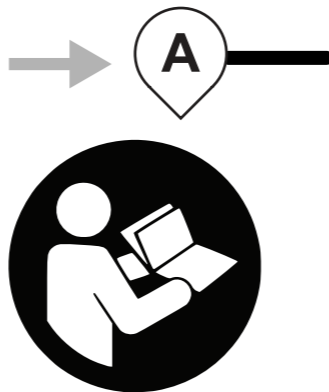
30



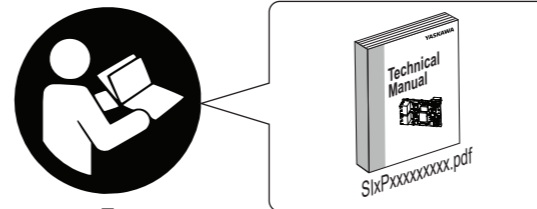
31



32



A



Yaskawa Americas



www.yaskawa.com/mpe

YASKAWA AMERICA, INC.
2121, Norman Drive South,
Waukegan, IL 60085, U.S.A.
Phone: +1-800-YASKAWA (927-5292)
or +1-847-887-7000
Fax: +1-847-887-7310
www.yaskawa.com

Yaskawa Europe



www.yaskawa.eu.com/mpe

YASKAWA EUROPE GmbH
Philipp-Reis-Str. 6,
65795 Hattersheim am Main,
Germany
Phone: +49-6196-569-500
E-mail: support@yaskawa.eu.com
www.yaskawa.eu.com

Yaskawa Asia Pacific



www.e-mechatronics.com

ドライブセンタ(インバータ工場)
〒624-8511 福岡県行橋市西高市2丁目13番1号
Phone: +81-930-25-2548 Fax: +81-930-25-3431
www.yaskawa.co.jp

東京支社
〒105-8591 東京都港区海岸1丁目16番1号
ニューピア竹芝サウスタワー8階
Phone: +81-3-5402-4525 Fax: +81-3-5402-4581
www.yaskawa.co.jp

한국야스카와전기주식회사
경기도 안양시 동안구 열매대로 112
두림야스카와 빌딩 5,6층
Phone: +82-31-8015-4224 Fax: +82-31-8015-5034
www.yaskawa.co.kr

YASKAWA ASIA PACIFIC PTE. LTD.
30A, Kallang Place, #06-01, 339213, Singapore
Phone: +65-6282-3003 Fax: +65-6289-3003
www.yaskawa.com.sg

安川电机(中国)有限公司
上海市湖滨路222号领展企业广场一座22楼
邮编: 200021
Phone: +86-21-5385-2200 Fax: +86-21-5385-3299
www.yaskawa.com.cn

台湾安川電機股份有限公司
23143 新北市新店區北新路3段207號12樓
Phone: +886-2-8913-1333
Fax: +886-2-8913-1513 or +886-2-8913-1519
www.yaskawa.com.tw

YASKAWA INDIA PRIVATE LIMITED
#17/A, Electronics City, Hosur Road, Bengaluru,
560 100 (Karnataka), India
Phone: +91-80-4244-1900 Fax: +91-80-4244-1901
www.yaskawaindia.in

B

