

# MOTOMAN AR1730

Soudage à l'arc avec la série AR



Le robot 6 axes MOTOMAN AR1730, puissant et dynamique, offre les performances de mouvement les plus élevées de sa catégorie pour obtenir des résultats optimaux dans des conditions extrêmement difficiles et surtout pour les exigences élevées des applications de soudage à l'arc.

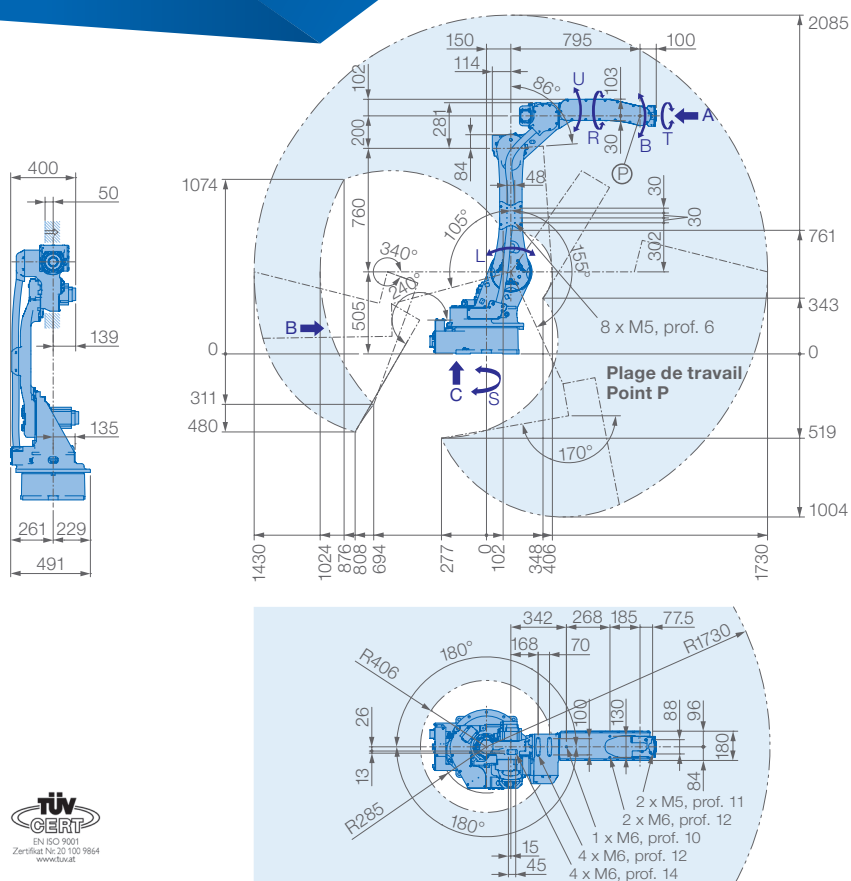
Avec une charge utile élevée allant jusqu'à 25 kg et une grande plage de travail de 1730 mm ce robot permet de souder des pièces volumineuses et de monter une grande variété d'équipements de soudage et de découpe.

La conception de son bras à arbre creux permet un acheminement des câbles de soudage et du fil d'apport à l'intérieur du bras jusqu'au poignet, ce qui permet de gagner un espace précieux autour de lui. Le MOTOMAN AR1730 permet une programmation facile et offre une grande liberté de mouvement.

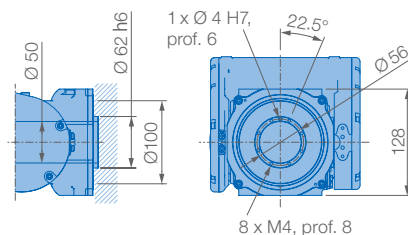
Le dévidoir de fil peut être monté dans l'espace prévu à cet effet sur le troisième axe pour permettre un travail de proximité avec une arrivée centrale du fil de soudage au plus près de la torche de soudage. Le design aérodynamique du bras, légèrement arqué, réduit les zones d'interférences entre les outillages et les pièces à souder.

## POINTS FORTS

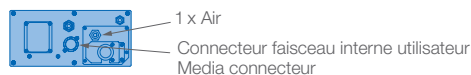
- Puissant et dynamique
- Large gamme de mouvements
- Trajectoires très précises
- Programmation simple
- Moins d'interférences grâce à une conception optimisée



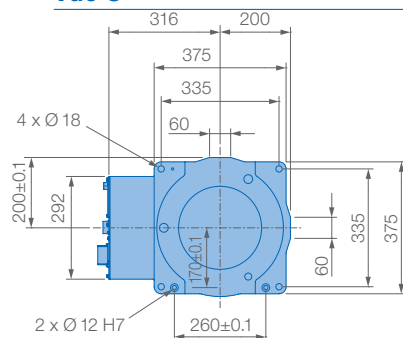
## Vue A



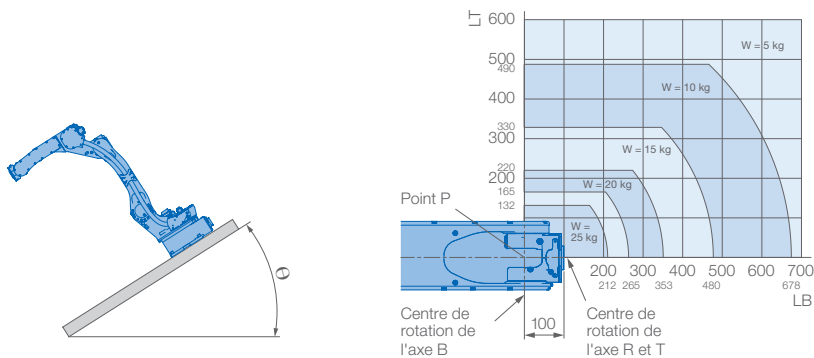
## Vue B



## Vue C



## Charge admissible au poignet



Options de montage : sol, plafond, mur, incliné\*

Classe de protection : axes principaux (S, L, U) IP54 (option IP65), poignet IP67

\* inclinaison avec condition d'angle - voir tableau ci-contre

Angle de montage robot $\theta$ [deg.]	Plage de mouvement de l'axe S [deg.]
$0 \leq \theta \leq 30$	$\pm 180$ degrés ou moins (pas de limite)
$30 < \theta \leq 35$	$\pm 60$ degrés ou moins
$35 < \theta$	$\pm 30$ degrés ou moins

## Spécifications AR1730

Axes	Amplitude maximale de mouvement [°]	Vitesse maximale [°/sec.]	Couple autorisé [Nm]	Moment d'inertie autorisé [kg · m <sup>2</sup> ]	Axes contrôlés	6
					Charge admissible max [kg]	25
S	$\pm 180$	210	-	-	Répétabilité [mm]	$\pm 0,02^*$
L	+155/-105	210	-	-	Plage de travail max. [mm]	1730
U	+160/-86	265	-	-	Température [°C]	0 à +45
R	$\pm 200$	420	52	2,3	Humidité [%]	20 - 80
B	$\pm 150$	420	52	2,3	Poids [kg]	250
T	$\pm 455$	885	32	1,2	Alimentation élec. moyenne [KVA]	2,0**

\* Conforme ISO 9283 \*\* Varie en fonction des applications et des mouvements

## Yaskawa France

Parc d'activités de la Forêt  
5 chemin des Fontenelles  
44140 Le Bignon, France

+33 (0)2 40 13 19 19  
info.fr@yaskawa.eu.com  
www.yaskawa.fr

Flyer AR1730  
10-2020

Toutes les dimensions sont en mm. Les données techniques peuvent être modifiées sans préavis.

# YASKAWA