

# MOTOMAN GP180

Manipulation et applications  
générales avec la série GP



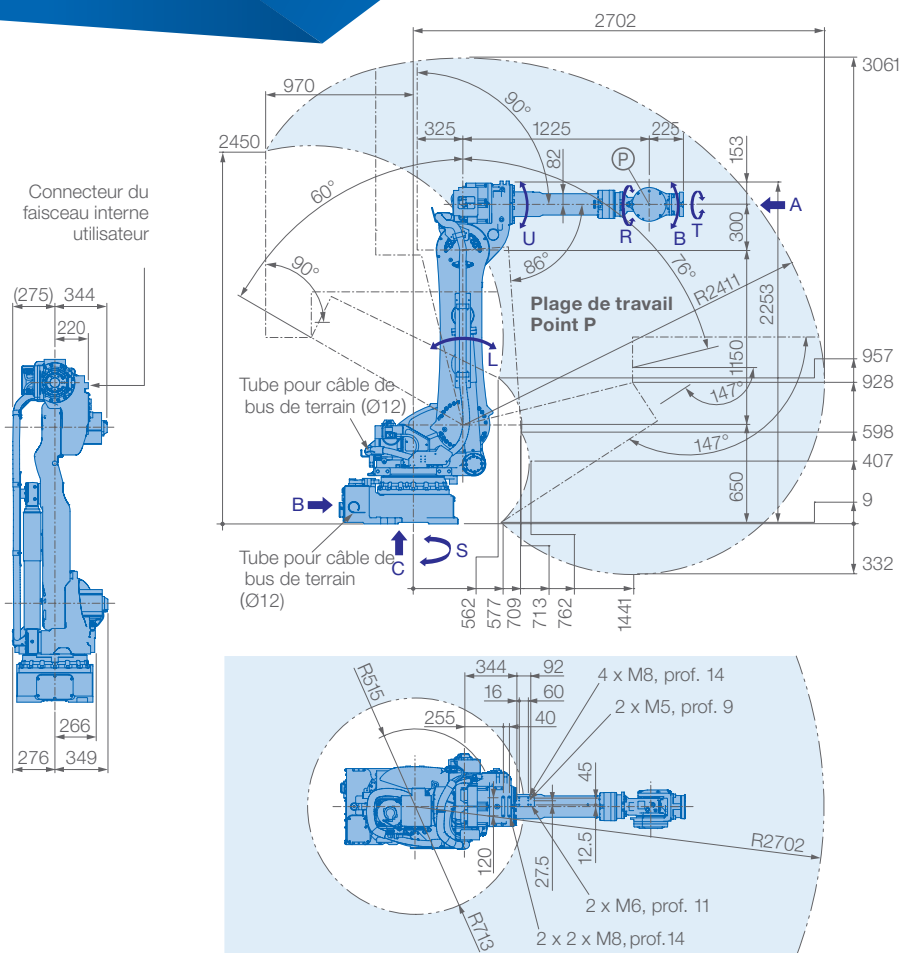
Le MOTOMAN GP180 à 6 axes est un robot polyvalent, à grande vitesse qui offre des performances supérieures pour une variété d'applications comme la manipulation de pièces et matériaux, le service machine et presse.

Il dispose d'une charge utile élevée de 180 kg et d'une grande plage de travail de 2702 mm, et malgré cela le MOTOMAN GP180 a été conçu avec une largeur de seulement 625 mm, ce qui permet de gagner de l'espace au sol.

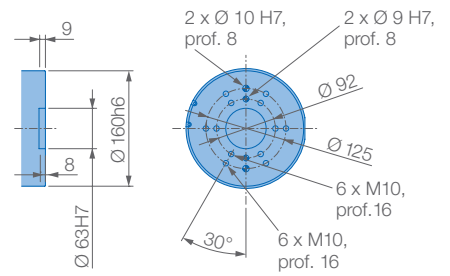
Avec une vitesse d'axe plus élevée et une plus grande rigidité du réducteur de vitesse, un système spécial de contrôle des vibrations a été développé. En réduisant les temps de cycle, ce système permet de réaliser des gains de productivité importants.

## POINTS FORTS

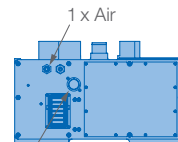
- Rapide, flexible et puissant
- Charge utile : 180 kg
- Grande plage de travail : 2702 mm
- Un maximum de performance en utilisant un minimum d'espace au sol



## Vue A

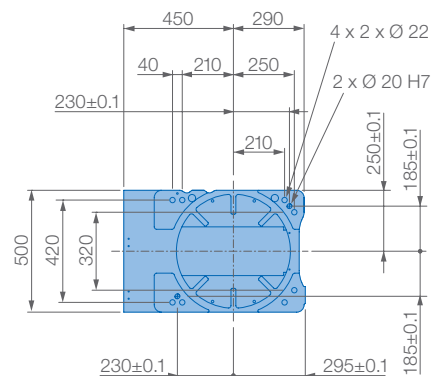


## Vue B



Connecteur du faisceau interne utilisateur

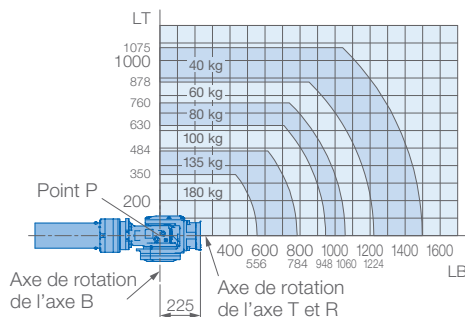
## Vue C



Option de montage : sol

Indice de protection des variantes :  
 - Standard (version YR-1-06VX180-A00) : axes principaux (S, L, U) IP54, poignet IP67  
 - IP65/67 (version YR-1-06VX180-C00) : axes principaux (S, L, U) IP65, poignet IP67

## Charge admissible au poignet



## Spécifications GP180

Axes	Amplitude maximale de mouvement [°]	Vitesse maximale [°/sec.]	Couple autorisé [Nm]	Moment d'inertie autorisé [kg · m <sup>2</sup> ]	Spécifications GP180	
					Axes contrôlés	6
S	±180	125	-	-	Charge admissible max [kg]	180
L	+76/-60	115	-	-	Répétabilité [mm]	±0,05
U	+90/-86	125	-	-	Plage de travail R max [mm]	2702
R	±360	182	1000	90	Température [°C]	0 à +45
B	±130	175	1000	90	Humidité [%]	20 - 80
T	±360	265	618	46,3	Poids [kg]	1020
					Alimentation élec. moyenne [kW]	5,0

## YASKAWA France

Division Robotique  
 Parc d'activités de la Forêt  
 5 chemin des Fontenelles  
 44140 Le Bignon, France

Tél. +33 (0)2 40 13 19 19  
 info.fr@yaskawa.eu.com  
 www.yaskawa.fr

09\_2021