

# MOTOMAN PL500

Palettisation haute performance avec la série PL



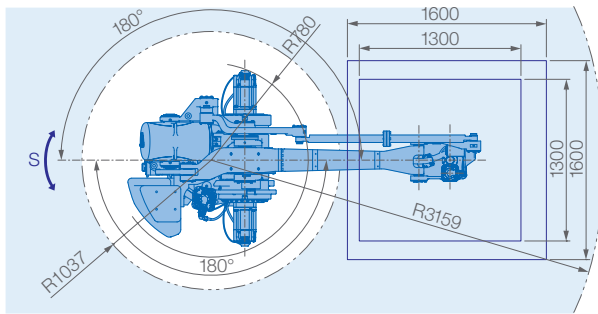
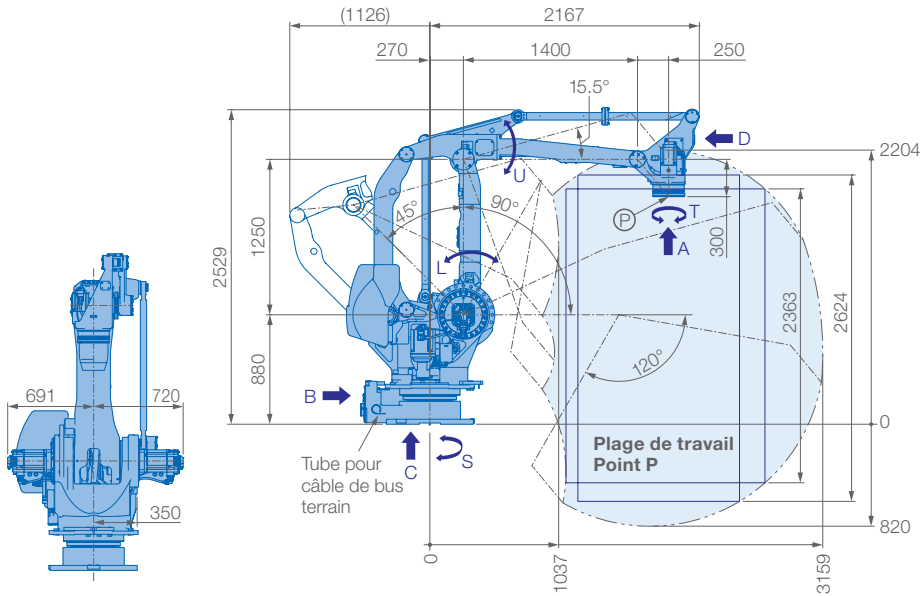
Polyvalent et puissant, le robot MOTOMAN PL500 à 4 axes offre des performances élevées en matière de palettisation de cartons, de caisses et de nombreuses autres tâches logistiques pour l'automatisation des fins de ligne ou des centres logistiques.

Sa grande portée verticale de 3024 mm combinée à une portée horizontale de 3159 mm permet de palettiser des charges lourdes allant jusqu'à 500 kg. Le câblage interne allant de la base jusqu'à l'axe U maximise la fiabilité du système.

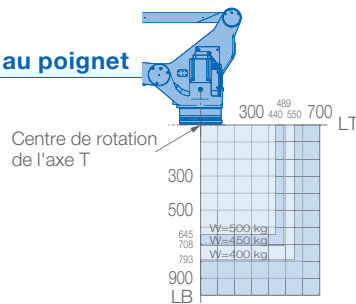
Le PL500 est piloté par le contrôleur haute performance YRC1000, aussi disponible avec la fonction de sécurité avancée (FSU) de catégorie 3 en option, offrant une variété de nouvelles fonctions de sécurité.

## POINTS FORTS

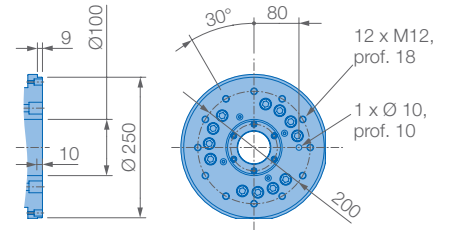
- Compact, flexible et puissant
- Accélération et vitesse élevées : capacité de palettisation jusqu'à 1200 cycles/h, adapté à la palettisation de caisses
- Charge utile élevée : jusqu'à 500 kg
- Grande plage de travail :
  - 2624 mm d'hauteur de palettisation (sur palette 1300 x 1300 mm)
  - 2363 mm d'hauteur de palettisation (sur palette 1600 x 1600 mm)
- Fiabilité maximale grâce à l'arbre creux permettant l'acheminement interne des câbles
- Fonction de sécurité avancée (FSU) avec le contrôleur YRC1000
- Indice de protection : IP54



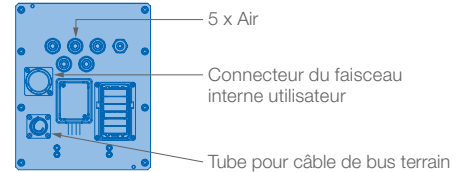
### Charge admissible au poignet



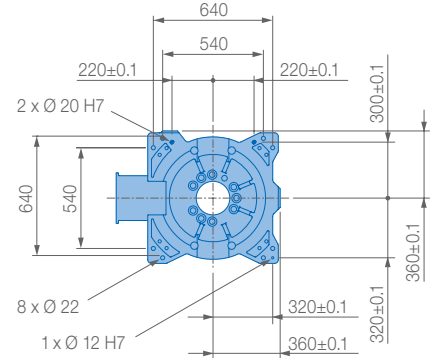
### Vue A



### Vue B



### Vue C



Option de montage : sol  
Indice de protection : IP54



### Spécifications PL500

Axes	Amplitude maximum du mouvement [°]	Vitesse maximale [°/s]	Couple autorisé [Nm]	Moment d'inertie autorisé [kg · m <sup>2</sup> ]	Axes contrôlés	
S	±180	85	–	–	Charge admissible max. [kg]	4
L	+90/–45	85	–	–	Répétabilité [mm]	500
U	+15,5/–120	85	–	–	Plage de travail R max. [mm]	±0,05
R	–	–	–	–	Température [°C]	3159
B	–	–	–	–	Humidité [%]	0 à +45
T	±360	195	–	200	Poids [kg]	20 – 80
					Alimentation élec. moyenne [kVA]	2390
						8,0

### Yaskawa France

Division Robotique  
Parc d'activités de la Forêt  
5 chemin des Fontenelles  
44140 Le Bignon, France

Tél. +33 (0)2 40 13 19 19  
info.fr@yaskawa.eu.com  
www.yaskawa.fr

09-2021