

MOTOMAN GP12

Handling & Allgemeine Applikationen
mit der GP-Serie



Der MOTOMAN GP12 ist ein schneller und präziser 6-achsiger Industrieroboter mit einer Traglast von bis zu 12 kg. Mit einer Reichweite von 1440 mm und einer hohen Wiederholgenauigkeit von $\pm 0,02$ mm ist er für Montage-Aufgaben bestens geeignet, aber auch für universelle Handling-Aufgaben, CNC-Werkzeugmaschinenbeladung oder Verpackung. Sein modernes, schlankes Industriedesign minimiert den Platzbedarf am Einbaort.

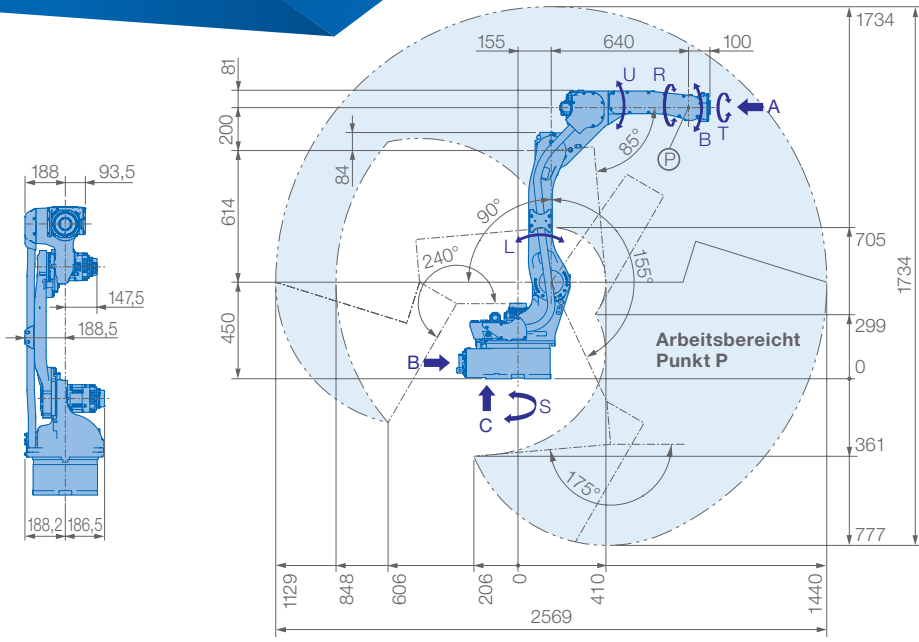
Die vorbereitete Medienführung durch seinen hohlen Arm ermöglicht eine optimale Integration der Greifer bzw. Sensortechnik und häufig kann auf ein externes Medienpaket verzichtet werden, wodurch auch Störkonturen vermindert werden.

Mit den zahlreichen Funktionen der MOTOMAN YRC1000-Steuerung oder der Kompaktsteuerung MOTOMAN YRC1000micro steht dem MOTOMAN GP12 eine Vielzahl an Einsatzmöglichkeiten offen. In Verbindung mit unserem MOTOMAN-Programmierhandgerät ist dieser Roboter ein zuverlässiger Partner im Maschinenbau. Mit dem innovativen Bedienkonzept des SmartPendant ist er ein sehr guter Einstieg in die industrielle Automation.

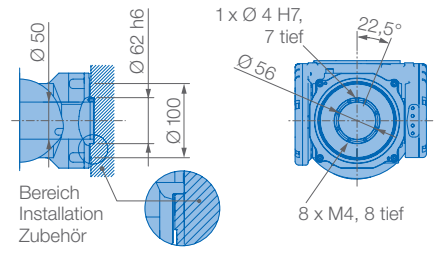
Der MOTOMAN GP12 ist standardmäßig in der hohen Schutzklasse IP67 (Handgelenk) ausgeführt. Weitere Varianten (z.B. mit lebensmitteltauglichem Fett für Aufgaben in der Lebensmittelindustrie, spezieller anti-korrosiver Beschichtung für Einsatzfälle unter aggressiven Umgebungsbedingungen oder in Reinraumausführung) sind optional erhältlich.

VORTEILE IM ÜBERBLICK

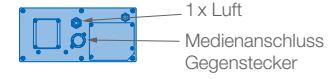
- Schnell und kraftvoll
- Kompakt und flexibel
- Großer Arbeitsbereich: 1440 mm
- Geringe Störkonturen durch optimiertes Design
- Einfache Inbetriebnahme und Wartung



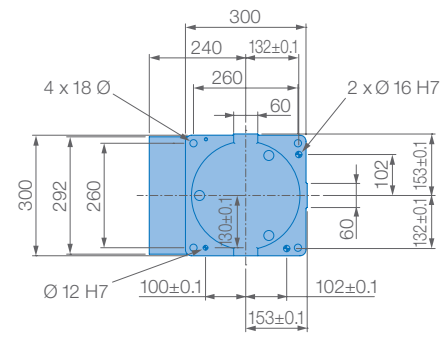
Ansicht A



Ansicht B



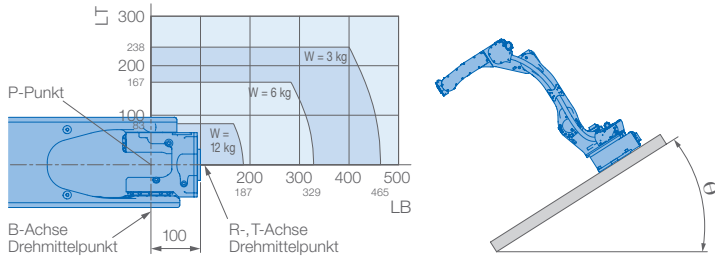
Ansicht C



Montagemöglichkeiten: Boden, Decke, Wand, geneigt*
 Schutzklasse Version YR-1-06VX12-A00 Standard:
 Hauptachsen (S, L, U) IP54, Handgelenk IP67
 Schutzklasse Version YR-1-06VX12-C00:
 Hauptachsen (S, L, U) IP65, Handgelenk IP67
 * Geneigte Montage unter Berücksichtigung des Winkels, siehe Tabelle unten

Roboter-Neigungswinkel θ [Grad]	S-Achsen-Arbeitsbereich [Grad]
$0 \leq \theta \leq 30$	± 170 max. keine Beschränkung
$30 < \theta \leq 35$	± 60 max.
$35 < \theta \leq 45$	± 45 max.
$45 < \theta$	± 30 max.

Traglastdiagramm



- Schützen Sie den Roboter vor:**
- Korrosiven Dämpfen, Flüssigkeiten sowie explosiven Gasen
 - Eindringendem Wasser, Öl oder Staub
 - Elektromagnetischen Einflüssen

Technische Daten GP12						
Achsen	Maximaler Arbeitsbereich [°]	Maximale Geschwindigkeit [°/s]	Maximales Drehmoment [Nm]	Maximales Trägheitsmoment [kg · m ²]	Anzahl gesteuerter Achsen	6
S	± 170	260	-	-	Max. Traglast [kg]	12
L	$+155/-90$	230	-	-	Wiederholgenauigkeit [mm]	$\pm 0,02^*$
U	$+155/-85$	260	-	-	Max. Arbeitsbereich R [mm]	1440
R	± 200	470	22	0,65	Zulässige Temperatur [°C]	0 bis +45
B	± 150	470	22	0,65	Zulässige Luftfeuchtigkeit [%]	20 – 80
T	± 455	700	9,8	0,17	Gewicht des Roboters [kg]	150
					Mittlere Anschlußleistung [kVA]	1,5**

* Entspricht ISO 9283 ** Variiert je nach Anwendung und Bewegungsmuster Hinweis: SI-Einheiten werden für Spezifikationszwecke genutzt.

Yaskawa Europe GmbH
 Robotics Division
 Yaskawastraße 1
 85391 Allershausen

Tel. +49 (0) 8166 90-0
 robotics@yaskawa.eu
 www.yaskawa.eu

YR-1-25VX12-A00, YR-1-25VX12-C00
 C-03-2024, A-Nr. 206023

