

**YASKAWA**

# ArcWorld RS Mini & HS Micro

Kompakte Arbeitsstationen für das Schweißen  
kleiner Baugruppen



**ArcWorld**

WENIGER PLATZBEDARF | MEHR OUTPUT



## ArcWorld RS Mini

Die ArcWorld RS Mini ist eine ideale Kompakt-Arbeitsstation für den Einstieg in die Automation oder Ergänzung von Hand-Arbeitsplätzen. Sie ist perfekt geeignet um kleinere Bauteile in Kleinserien mit MOTOMAN-Robotern zu schweißen.

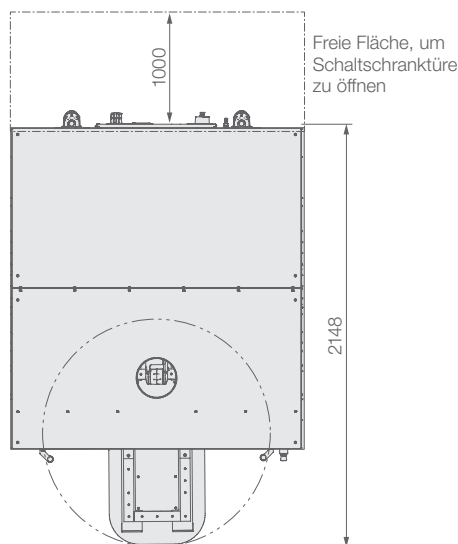
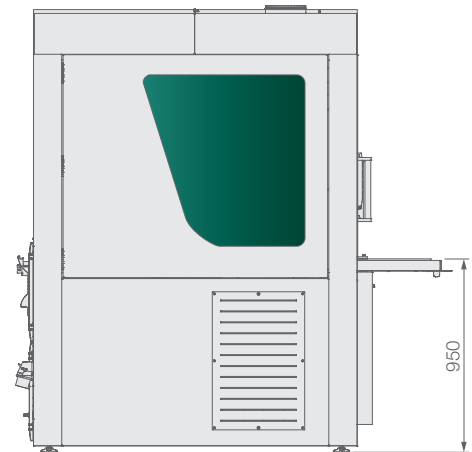
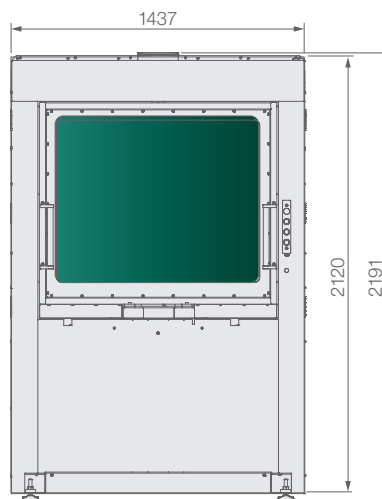
Diese flexible Zelle ist einfach zu installieren, zu bedienen und bei Bedarf auch an einen anderen Aufstellungsort zu platzieren.

Das Herzstück ist der vollwertige Industrieroboter MOTOMAN AR900, der mit der Hochleistungssteuerung MOTOMAN YRC1000 betrieben wird.

Ein manuell zu betätigender Drehtisch ermöglicht das Einlegen von Teilen während die Werkstücke in der Zelle bearbeitet werden. Dies reduziert die Stillstandzeit und erhöht den Teiledurchsatz.

### LIEFERUMFANG

- Plattform und Gehäuse mit dunkelgrünem Polykarbonat-Blendschutz
- MOTOMAN AR900-Roboter mit YRC1000-Steuerung
- Handbetätigter Drehtisch
- Komplettes Schweißpaket (bestehend aus Stromquelle, Kabelpaket, Drahtvorschub auf separatem Ständer und Schweißbrenner) von Lorch, Esab, Fronius, Kemppi oder Migatronic (weitere auf Nachfrage)
- Sicherheitstaster für Not/Aus und Quittieren
- Vorbereitet für Anschluss eines Rauchabzugs
- CE-Kennzeichnung

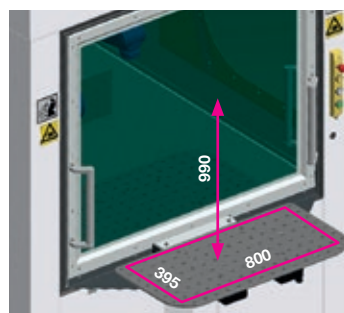


### Maximaler Einbauraum für Vorrichtung:

- 700 x 425 x 990 mm (B x T x H)
- 100 kg maximale Traglast auf rotierendem Drehtisch auf jeder Seite

### VORTEILE IM ÜBERBLICK

- Einfache Installation und Bedienung
- Einfache Umpositionierung
- Geringe Aufstellfläche (2,3 m<sup>2</sup>)
- Erhöhter Teiledurchsatz



Technische Daten ArcWorld RS Mini	
Abmessungen	1437 x 2148 x 2191 mm (B x T x H)
Gewicht	895 kg
Traglast	Maximal 100 kg je Drehtischseite
Roboter	MOTOMAN AR900
Steuerung	YRC1000



## ArcWorld HS Micro

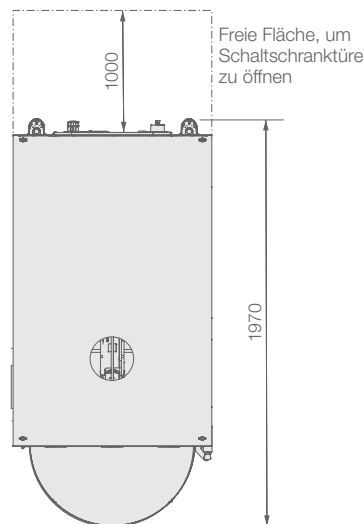
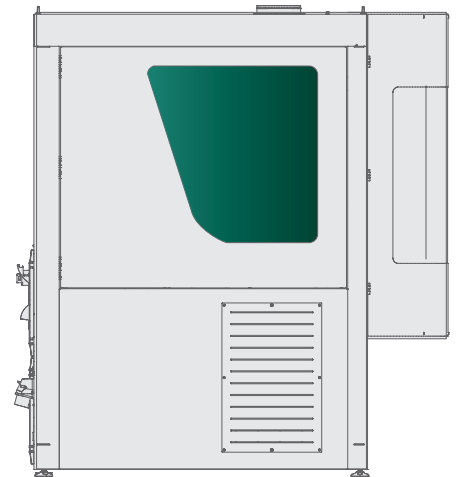
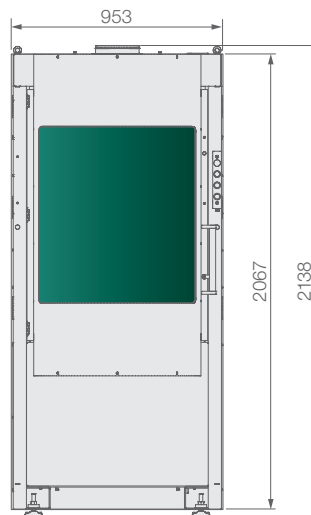
Die ArcWorld HS Micro ist eine ideale Kompakt-Arbeitsstation für den Einstieg in die Automation oder Ergänzung von Hand-Arbeitsplätzen. Sie ist perfekt geeignet um kleinere Bauteile in Kleinserien mit MOTOMAN-Robotern zu schweißen.

Diese flexible Zelle ist einfach zu installieren, zu bedienen und bei Bedarf auch an einen anderen Aufstellungsort zu platzieren.

Das Herzstück ist der vollwertige Industrieroboter MOTOMAN AR900, der mit der Hochleistungssteuerung MOTOMAN YRC1000 betrieben wird.

### LIEFERUMFANG

- Plattform und Gehäuse mit dunkelgrünem Polykarbonat-Blendschutz
- MOTOMAN AR900-Roboter mit YRC1000-Steuerung
- Handbetätigter Drehtisch
- Komplettes Schweißpaket (bestehend aus Stromquelle, Kabelpaket, Drahtvorschub auf separatem Ständer und Schweißbrenner) von Lorch, Esab, Fronius, Kemppi oder Migatronic (weitere auf Nachfrage)
- Sicherheitstaster für Not/Aus und Quittieren
- Vorbereitet für Anschluss eines Rauchabzugs
- CE-Kennzeichnung



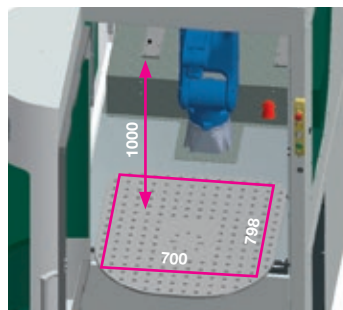
### Maximaler Einbauraum für Vorrichtung:

- 700 x 798 x 1000 (B x T x H)
- 100 kg maximale Traglast auf befestigtem Tisch

### VORTEILE IM ÜBERBLICK

- Einfache Installation und Bedienung
- Einfache Umpositionierung
- Geringe Aufstellfläche (1,4 m<sup>2</sup>)

Technische Daten ArcWorld HS Micro	
Abmessungen	953 x 1970 x 2138 mm (B x T x H)
Gewicht	690 kg
Traglast	Maximal 100 kg auf festem Tisch
Roboter	MOTOMAN AR900
Steuerung	YRC1000



# ArcWorld

WENIGER PLATZBEDARF | MEHR OUTPUT



## Industrieroboter

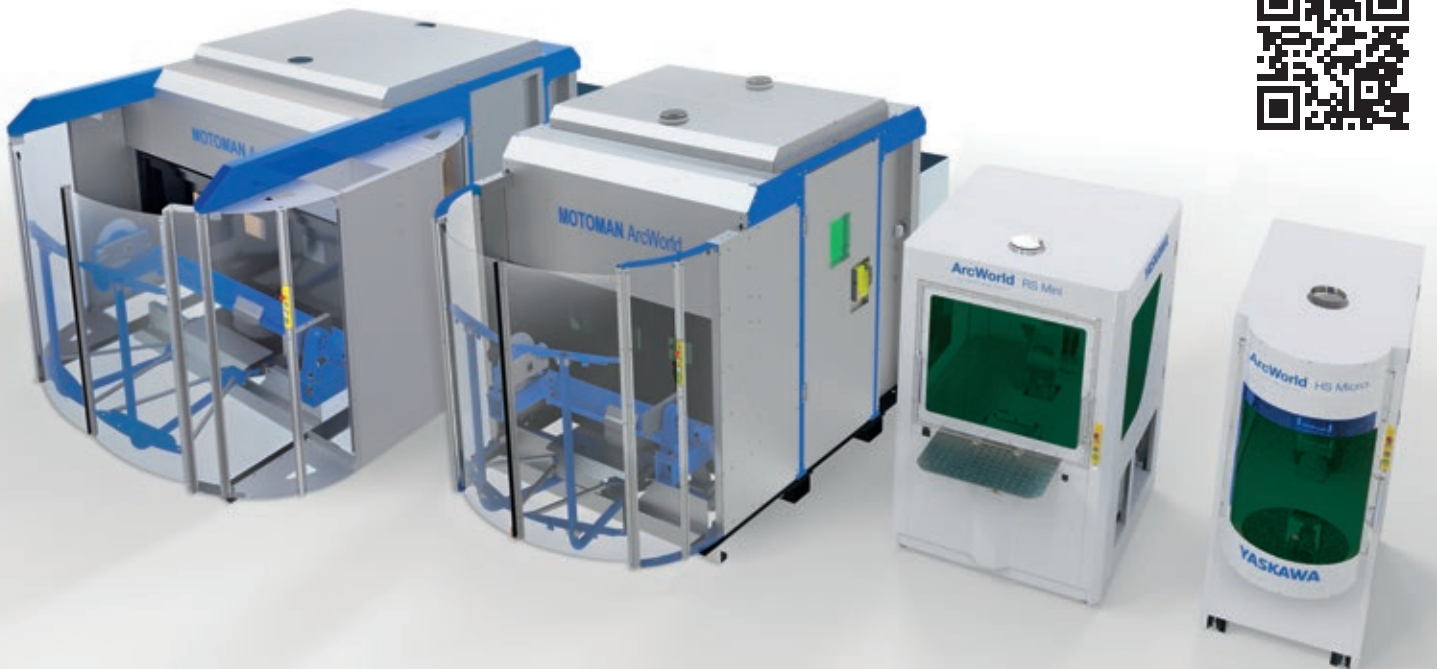
Der AR900 ist ein sehr kompakter MOTOMAN Schweißroboter und trotzdem ein ganz Großer. Aufgrund seiner hervorragenden Bahntreue und Stabilität eignet er sich sehr gut zum Lichtbogenschweißen. Mit seiner Traglast von bis zu 7 kg und einem Arbeitsbereich von 900 mm ist das Schweißen einer Vielzahl von kleinen Werkstücken in höchster Yaskawa-Qualität möglich. Daher ist er die ideale Besetzung für die kompakten ArcWorld-Zellen von Yaskawa.

### OPTIONEN

- Lochplatte
- Spanntechnik Starter-Kit
- LED Beleuchtung im und 230V Anschluss im Schaltschrank
- Signallampe
- Zusätzliche Halterung für Programmierhandgerät an Seitentür
- Farbe nach Kundenwunsch
- Brennerreinigungsstation (TCS-D), Drahtabschneider und Kalibriereinheit (MotTac)
- Druckluft Wartungseinheit
- Pendant Armor, gummierte Schutzhülle

## Die ArcWorld-Familie

Die komplette ArcWorld-Reihe finden Sie unter:  
[www.arcworld.eu](http://www.arcworld.eu).



### Yaskawa Europe GmbH

Robotics Division  
Yaskawastraße 1  
85391 Allershausen

Tel. +49 (0) 8166 90-0  
robotics@yaskawa.eu  
www.yaskawa.eu

ArcWorld RS Mini & HS Micro  
C-05-2022, A-Nr. 206639